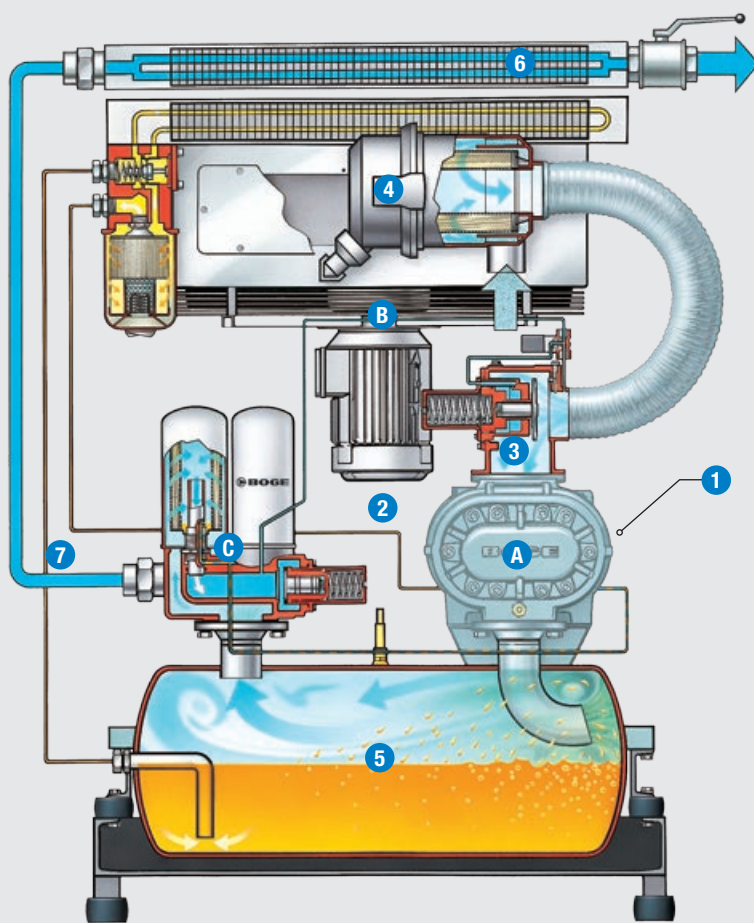




BOGE S-Baureihe S-3



Top-Qualität noch einmal übertroffen: Die neue Generation der BOGE S-Baureihe.



Details der neuen Generation:

- A** Neue Verdichterstufe BOGE effilence
- B** Neu konzipierte Lüftereinheit
- C** Optimierte Ölabscheidung

Bewährte Vorteile der BOGE S-Baureihe:

- 1** Hocheffizienter IE3-Motor
- 2** Intelligente Kühlluftführung
- 3** Ventilloser Ölkreislauf mit Multifunktions-Ansaugregler
- 4** Ansaugfilter mit Papier-Microfiltereinsatz
- 5** Sicherheits-Ölabscheide-System mit liegendem Behälter
- 6** Autarker Kühlerbereich mit separatem Ventilator
- 7** Interne Verrohrung aus Stahlrohr
- 8** Integrierter Schaltschrank
- 9** Wartungsfreundliche Konstruktion

Vorsprung durch intelligente Konstruktion:

Die BOGE S-Baureihe überzeugt durch einen durchdachten Aufbau, hochwertigste Verarbeitung und maximale Wirtschaftlichkeit. In jedem Bauteil steckt das jahrzehntelange Know-how unserer Ingenieure – ein Vorsprung, den Sie im täglichen Betrieb direkt spüren werden.

Das ideale Schmiermittel für Ihre BOGE S-3: BOGE SYPREM S.

Die Vorteile:

- Vollsynthetisches Kühl- und Schmiermittel
- Reduzierte Verdampfungsneigung, dadurch geringerer Verbrauch und Ölübertrag ins Druckluftnetz
- Verlängerte Lebensdauer: Wechselintervalle von bis zu 9000 Betriebsstunden
- Viskositätsindex 55 für optimales Temperaturverhalten und breites Betriebstemperaturspektrum
- Verhindert Ablagerungen, dadurch längere Lebensdauer der Verdichterstufe und Filtermedien

Die Verwendung von BOGE SYPREM S ermöglicht eine Garantieverlängerung auf fünf Jahre im Rahmen des BOGE best**cair** Garantieprogramms. Mehr Informationen unter www.boge.de.

Effizienz im großen Maßstab:

Die **BOGE SLF-Baureihe**.



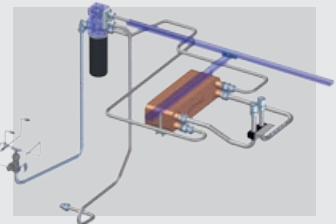
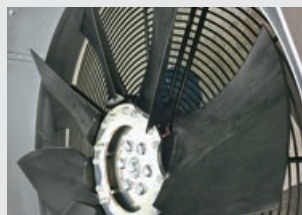
Effektive Liefermenge: 1,19 – 35,74 m³/min, 43 – 1262 cfm

Druckbereich: 7,5 – 13 bar, 110 – 190 psig

Antriebsleistung: 22 – 200 kW, 30 – 270 PS



**Direktantrieb + Frequenz-
regelung + integrierte
Wärmerückgewinnung:**
Ihr dreifaches Plus an Effizienz!



ABSOLUT BEDARFSORIENTIERT

Der Frequenzrichter übernimmt die Aufgabe der flexiblen Drehzahl-anpassung des direkt angetriebenen Motors und damit der Verdichter-stufe. Optional erfolgt auch die Regelung des Kompressorlüfters über einen Frequenzrichter: Der temperaturgesteuerte Frequenzrichter passt die Lüfterleistung gezielt dem tatsächlichen Kühlbedarf an.

MAXIMALE EFFIZIENZ

Bei stark schwankendem Druckluftbedarf, bei geringem Speichervolumen oder bei Spitzenlastbetrieb ist die Anpassung der Kompressor-Liefermenge durch stufenlose Regelung der Motordrehzahl die wirtschaftlichste Betriebsart.

INTELLIGENTE LÜFTERSTEUERUNG

Ab der S 61-3 aufwärts bieten wir optional die bedarfsgerechte Kühlluftvolumenstromerzeugung via frequenzgeregeltem Lüfter an. Dadurch erzielt die Maschine einen deutlichen Effizienzvorteil.

HOHER WIRKUNGSGRAD

Durch den integrierten BOGE DUOTHERM BPT Wärmetauscher kann Heizungs- oder Produktionswasser erwärmt werden. Am +85°C heißen Kompressoröl erwärmt sich das im Gegenstrom durch den Wärmeaustauscher strömende Wasser auf bis zu +70°C. Es stehen 94 Prozent der am Kompressor eingesetzten Energie in Form von Wärme zur Rückgewinnung bereit.

Arbeiten im spezifisch günstigsten Bereich: Die SLF Maschinen ergeben in Verbindung mit dem Direktantrieb und der Frequenzregelung ein sehr flexibles System, das Änderungen im Druckluftbedarf des Betreibers spontan bedient. Bei einer Veränderung des Druckwertes wird automatisch auch die Liefermenge synchronisiert! Die Maschine liefert damit nur genauso viel Druckluft wie tatsächlich gerade benötigt wird.

BOGE Typ***	Höchst- druck**		Effektive Liefermenge *		Nennleistung				Maße ¹⁾ schallgedämmt B x T x H mm	Maße ²⁾ super- schallgedämmt B x T x H mm	Druck- luft- aus- tritt	Gewicht schall- ged. kg	Gewicht super- schallged. kg
					Haupt- antrieb		Lüfter- motor						
	bar	psig	m ³ /min	cfm	kW	PS	kW	PS					
SLF 30-3	7.5	110	1.25 - 3.94	45 - 140	22	30	0.75	1.0	1830x966x1450	–	G 1¼	775	–
SLF 30-3	8	115	1.20 - 3.87	43 - 137	22	30	0.75	1.0	1830x966x1450	–	G 1¼	775	–
SLF 30-3	10	150	auf Anfrage	auf Anfrage	22	30	0.75	1.0	1830x966x1450	–	G 1¼	775	–
SLF 30-3	13	190	auf Anfrage	auf Anfrage	22	30	0.75	1.0	1830x966x1450	–	G 1¼	775	–
SLDF 30-3	7.5	110	1.25 - 3.94	45 - 140	22	30	0.75	1.0	1830x966x1730	–	G 1¼	899	–
SLDF 30-3	8	115	1.20 - 3.87	43 - 137	22	30	0.75	1.0	1830x966x1730	–	G 1¼	899	–
SLDF 30-3	10	150	auf Anfrage	auf Anfrage	22	30	0.75	1.0	1830x966x1730	–	G 1¼	899	–
SLDF 30-3	13	190	auf Anfrage	auf Anfrage	22	30	0.75	1.0	1830x966x1730	–	G 1¼	899	–
SLF 40-3	7.5	110	1.30 - 5.48	46 - 194	30	40	0.75	1.0	1830x966x1450	–	G 1¼	845	–
SLF 40-3	8	115	1.30 - 5.31	46 - 188	30	40	0.75	1.0	1830x966x1450	–	G 1¼	845	–
SLF 40-3	10	150	1.30 - 4.75	46 - 168	30	40	0.75	1.0	1830x966x1450	–	G 1¼	845	–
SLF 40-3	13	190	1.26 - 4.21	45 - 149	30	40	0.75	1.0	1830x966x1450	–	G 1¼	845	–
SLDF 40-3	7.5	110	1.30 - 5.48	46 - 194	30	40	0.75	1.0	1830x966x1730	–	G 1¼	1055	–
SLDF 40-3	8	115	1.30 - 5.31	46 - 188	30	40	0.75	1.0	1830x966x1730	–	G 1¼	1055	–
SLDF 40-3	10	150	1.30 - 4.75	46 - 168	30	40	0.75	1.0	1830x966x1730	–	G 1¼	1055	–
SLDF 40-3	13	190	1.26 - 4.21	45 - 149	30	40	0.75	1.0	1830x966x1730	–	G 1¼	1055	–
SLF 40-3 BLUEKAT	7.5	110	1.30 - 5.48	46 - 194	30	40	0.75	1.0	2470x966x1450	–	G 1¼	1171	–
SLF 40-3 BLUEKAT	8	115	1.30 - 5.31	46 - 188	30	40	0.75	1.0	2470x966x1450	–	G 1¼	1171	–
SLF 40-3 BLUEKAT	10	150	1.30 - 4.75	46 - 168	30	40	0.75	1.0	2470x966x1450	–	G 1¼	1171	–
SLF 40-3 BLUEKAT	13	190	1.26 - 4.21	45 - 149	30	40	0.75	1.0	2470x966x1450	–	G 1¼	1171	–
SLF 51-3	7.5	110	2.35 - 7.35	83 - 260	37	50	1.1	1.5	2043x1065x1455	2043x1065x1950	G 1½	1250	1300
SLF 51-3	8	115	2.30 - 7.16	82 - 253	37	50	1.1	1.5	2043x1065x1455	2043x1065x1950	G 1½	1250	1300
SLF 51-3	10	150	2.25 - 6.43	80 - 228	37	50	1.1	1.5	2043x1065x1455	2043x1065x1950	G 1½	1250	1300
SLF 51-3	13	190	2.12 - 5.12	75 - 181	37	50	1.1	1.5	2043x1065x1455	2043x1065x1950	G 1½	1250	1300
SLF 61-3	7.5	110	2.40 - 8.19	85 - 290	45	60	1.5	2.0	2043x1065x1455	2043x1065x1950	G 1½	1380	1430
SLF 61-3	8	115	2.40 - 7.90	85 - 279	45	60	1.5	2.0	2043x1065x1455	2043x1065x1950	G 1½	1380	1430
SLF 61-3	10	150	2.30 - 7.00	82 - 248	45	60	1.5	2.0	2043x1065x1455	2043x1065x1950	G 1½	1380	1430
SLF 61-3	13	190	2.14 - 5.78	76 - 205	45	60	1.5	2.0	2043x1065x1455	2043x1065x1950	G 1½	1380	1430
SLF 75-3	7.5	110	2.25 - 9.80	80 - 347	55	75	2.2	3.0	2043x1065x1455	2043x1065x1950	G 1½	1498	1548
SLF 75-3	8	115	2.20 - 9.60	78 - 339	55	75	2.2	3.0	2043x1065x1455	2043x1065x1950	G 1½	1498	1548
SLF 75-3	10	150	2.10 - 8.50	75 - 301	55	75	2.2	3.0	2043x1065x1455	2043x1065x1950	G 1½	1498	1548
SLF 75-3	13	190	2.18 - 7.26	77 - 257	55	75	2.2	3.0	2043x1065x1455	2043x1065x1950	G 1½	1498	1548
SLF 101-3	7.5	110	5.10 - 14.19	181 - 502	75	100	3.0	4.0	2414x1315x1760	2414x1315x2255	G 2½	2112	2172
SLF 101-3	8	115	5.10 - 13.96	181 - 493	75	100	3.0	4.0	2414x1315x1760	2414x1315x2255	G 2½	2112	2172
SLF 101-3	10	150	4.94 - 12.25	175 - 433	75	100	3.0	4.0	2414x1315x1760	2414x1315x2255	G 2½	2112	2172
SLF 101-3	13	190	3.68 - 10.69	130 - 378	75	100	3.0	4.0	2414x1315x1760	2414x1315x2255	G 2½	2112	2172
SLF 125-3	7.5	110	4.96 - 16.01	176 - 566	90	125	4.0	5.5	2414x1315x1760	2414x1315x2255	G 2½	2162	2222
SLF 125-3	8	115	4.98 - 15.70	176 - 555	90	125	4.0	5.5	2414x1315x1760	2414x1315x2255	G 2½	2162	2222
SLF 125-3	10	150	4.93 - 14.93	175 - 528	90	125	4.0	5.5	2414x1315x1760	2414x1315x2255	G 2½	2162	2222
SLF 125-3	13	190	4.79 - 12.80	170 - 452	90	125	4.0	5.5	2414x1315x1760	2414x1315x2255	G 2½	2162	2222
SLF 221	7.5	110	6.65 - 29.06	235 - 1026	160	220	4.0	5.5	3145x1910x2145	3145x1910x2645	DN 100	4500	4600
SLF 221	8	115	6.46 - 28.21	228 - 996	160	220	4.0	5.5	3145x1910x2145	3145x1910x2645	DN 100	4500	4600
SLF 221	10	150	6.18 - 25.06	218 - 885	160	220	4.0	5.5	3145x1910x2145	3145x1910x2645	DN 100	4500	4600
SLF 221	13	190	5.46 - 20.36	193 - 719	160	220	4.0	5.5	3145x1910x2145	3145x1910x2645	DN 100	4500	4600
SLF 271	7.5	110	6.65 - 35.74	235 - 1262	200	270	7.5	10.0	3145x1910x2145	3145x1910x2645	DN 100	4700	4800
SLF 271	8	115	6.46 - 34.70	228 - 1225	200	270	7.5	10.0	3145x1910x2145	3145x1910x2645	DN 100	4700	4800
SLF 271	10	150	6.18 - 30.50	218 - 1077	200	270	7.5	10.0	3145x1910x2145	3145x1910x2645	DN 100	4700	4800
SLF 271	13	190	5.46 - 24.70	193 - 872	200	270	7.5	10.0	3145x1910x2145	3145x1910x2645	DN 100	4700	4800

* Liefermenge der Gesamtanlage nach ISO 1217, Anhang C, bei 20 °C Umgebungstemperatur und jeweiligem Druck. Emissions-Schalldruckpegel nach DIN EN ISO 2151: 2009 ab 64 dB(A).

**Höchst- und 271 sind Maschinen der S-2 Baureihe

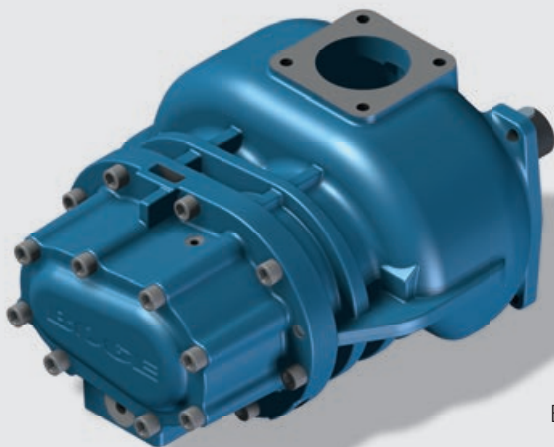
***SLF 221 und 271 sind Maschinen der S-2 Baureihe

¹⁾ ansaugseitig superschallgedämmt ²⁾ ansaug- und druckseitig superschallgedämmt

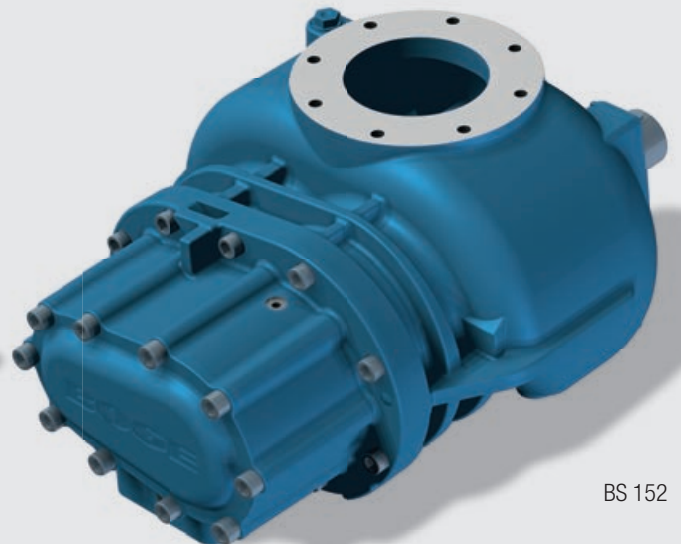
Die neueste Stufe der Effizienz: **BOGE effilence.**



BS 62



BS 102

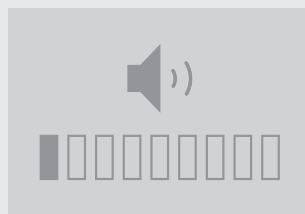


BS 152



EFFIZIENT

Das eigenentwickelte 5:6-Schraubenprofil der Rotoren macht aus der BOGE effilence die effizienteste Verdichterstufe, die je von BOGE verbaut wurde. Seidenweiches Abrollverhalten, eine optimale Auslegung der Leistungsbereiche, geringste Leistungsverluste und ein hoher volumetrischer Wirkungsgrad sind Markenzeichen einer neuen Stufe der Effizienz.



LEISE

Die Drehgeschwindigkeit der BOGE effilence ist im Vergleich zu bisherigen Stufen deutlich niedriger. Daraus resultieren reduzierte Vibrationen und Schwingungen, was für einen äußerst leisen Betrieb sorgt. Die Schalldämmung wird bereits im Kern erzeugt und nicht erst im Umfeld der Stufe. So etabliert die BOGE effilence eine neue Stufe der Laufruhe.



LANGLEBIG

Die Verdichterstufe BOGE effilence ist auf eine hohe Laufzeit ausgelegt: Das ist ein fester Bestandteil des BOGE Qualitätsversprechens. Gleichzeitig ist die Stufe extrem wartungsarm. Für Sie bedeutet das: Wenn eine BOGE effilence die Luft Ihres Kompressors verdichtet, sind Sie auf der sicheren Seite – denn Sie profitieren von einer neuen Stufe der Langlebigkeit.



MADE BY BOGE

Die BOGE effilence wurde zu 100 Prozent von BOGE entwickelt und wird bei BOGE produziert. Dabei werden temperaturkompensierte Fertigungsverfahren verwendet, was für geringste Fertigungstoleranzen sorgt. Mit der BOGE effilence wurde ein stolzes Ziel erreicht: eine neue Stufe der Entwicklung in der effizienten und leisen Druckluftproduktion.

Die neue Premium-Verdichterstufe aus dem Hause BOGE: BOGE effilence ist die effizienteste Verdichterstufe, die BOGE je verbaut hat. Ihr Name steht für zwei ihrer Markenzeichen: die effiziente Verdichtung (efficiency) und den unvergleichlich leisen Lauf (silence). Mit dieser komplett von BOGE entwickelten und komplett bei BOGE gefertigten Stufe sichern Sie sich Zukunftstechnologie auf höchstem Niveau: Erleben Sie jetzt eine neue Stufe der Effizienz!

BOGE KOMPRESSOREN

Otto Boge GmbH & Co. KG

Postfach 10 07 13 · 33507 Bielefeld
 Otto-Boge-Straße 1-7 · 33739 Bielefeld
 Fon +49 5206 601-0
 Fax +49 5206 601-200
 info@boge.de · www.boge.de



BOGE effilence: Die Konstruktionsvorteile.

SEHR KLEINES BLASLOCH

Durch einen geringen Radius an den Nebenrotorzähnen wird das Blasloch so klein wie möglich gehalten und gewährleistet so eine hohe Effizienz.

STRÖMUNGSOPTIMIERTE AUSLASSKONTUR

Die Auslegung ist optimiert für Austrittsdrücke von 8 bis 9 bar. Dadurch entstehen keine verlustreichen Überverdichtungen und Rückströmungen.

AXIALE ANSAUGUNG

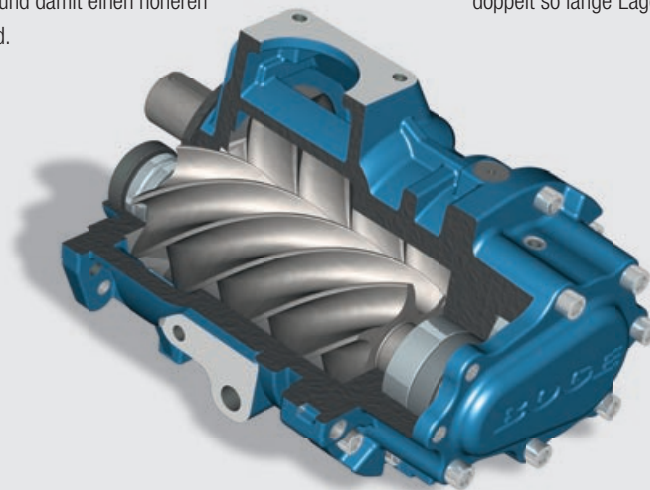
Bereits ab der BS 102 findet eine mit Strömungssimulationssoftware berechnete axiale Ansaugung statt: für maximalen Füllgrad und damit einen höheren volumetrischen Wirkungsgrad.

GROSSE LAGER

Die qualitativ hochwertigen Lager sind so groß wie möglich gewählt. Das bewirkt eine rechnerisch etwa doppelt so lange Lagerlebensdauer wie bisher.*

UMFANGSGESCHWINDIGKEITEN

Die Drehgeschwindigkeit ist optimal ausgelegt und im Vergleich zu bisherigen Stufen deutlich niedriger. Dadurch werden Effizienzverluste durch Plantschen reduziert. Die Stufen sind nicht nur leiser, sondern auch langlebiger, da die Lagerlebensdauer sowohl von der Dimensionierung als auch von den geleisteten Umdrehungen abhängt.



5:6 PROFIL

Das von BOGE entwickelte 5:6 Schraubenprofil der Rotoren (5 Zähne Hauptläufer, 6 Zähne Nebenläufer) sorgt für geringen Differenzdruck zwischen den Kammern und damit geringen Verlust an Volumenstrom. Die neuartige Profilgeometrie mit geringen Undichtigkeiten der Rotoren gegeneinander sorgt für ein sehr kleines Blasloch und damit für einen hohen volumetrischen Wirkungsgrad.

GERINGSTE FERTIGUNGSTOLERANZEN

Aufgrund der geringen Toleranzen ist die Stufe langlebig, effizient und leise. Effizienzverluste durch Spalte und Blasloch sind minimiert, klappernde Geräusche durch Verdrehspiel, insbesondere im Leerlauf, treten nicht mehr auf.

VERHÄLTNISS ROTORENLÄNGE ZU ROTORENDURCHMESSER

Das Verhältnis ist optimal ausgelegt, um die bestabgestimmte innere Verdichtung gepaart mit geringster Durchbiegung zu erzielen.

ÖLEINSPRITZUNG

Die Öleinspritzung ist auf optimale Kühlwirkung und minimale Plantschverluste ausgelegt.

BOGE effilence Range

Zur Range der BOGE effilence Verdichterstufen zählen auch die seit einigen Jahren in der C-Baureihe eingesetzten Kompaktverdichter BS 22 und BS 32.

*BOGE empfiehlt i.S. proaktiver Wartungskonzepte eine Lagerzustandskontrolle mittels Schwingungsdiagnose bei 35 000 Bh.